

Drehstromzähler Eurocount 3b geeicht SDM72D
Drehstromzähler Eurocount 3 ungeeicht SDM72D
Drehstromzähler 3-Phasen 4-Leiter, 4 TE



Sicherheitshinweise

- **Sicherheitshinweise**
 Dieses Handbuch beinhaltet nicht alle Sicherheitsmaßnahmen zur Bedienung des Gerätes, da spezielle Betriebsbedingungen und lokale Vorschriften zusätzliche Maßnahmen erfordern können. Allerdings beinhaltet es Informationen, die zu Ihrer eigenen Sicherheit gelesen werden müssen um Sachschäden zu vermeiden. Diese Informationen sind hervorgehoben durch ein Warndreieck und stellen sich je nach Höhe der potenziellen Gefahr wie folgt da.
 - **Warnung**
 Die Missachtung der Anleitung können Tod, ernsthafte Verletzungen oder Materialschäden nach sich ziehen.
 - **Achtung**
 Dies bedeutet Lebensgefahr durch einen Stromschlag. Die Missachtung der notwendigen Sicherheitsvorkehrungen kann zu ernsthaften Verletzungen, Materialschäden oder dem Tod führen.
- **Fachpersonal**
 Die Bedienung und Installation des Gerätes darf nur von qualifiziertem Fachpersonal durchgeführt werden. Qualifiziertes Personal sind in diesem Handbuch Personen, die befugt sind Geräte, Systeme und Stromkreise gemäß Sicherheitsstandards oder gesetzlichen Vorschriften in Betrieb zu setzen, zu erden und zu kennzeichnen.
- **Verwendungszwecke**
 Das Gerät darf nur für die im Katalog und Benutzerhandbuch vorgesehene Zwecke eingesetzt werden. Außerdem darf es nur an Geräte und Komponente angeschlossen werden, die empfohlen und zugelassen sind.
- **Ordnungsgemäße Handhabung**
 Die Voraussetzungen für einen einwandfreien, zuverlässigen Einsatz des Gerätes sind der ordnungsgemäße Transport, die korrekte Lagerung, Installation und Montage sowie die ordnungsgemäße Bedienung und Wartung. Während des Betriebes elektrischer Geräte können bestimmte Teile dieser Anlage gefährliche Spannungen führen. Unsachgemäße Handhabung kann demzufolge zu schweren Verletzungen oder zu Sachschäden führen.
 - Benutzen Sie nur isoliertes Werkzeug
 - Nicht anschließen während die Schaltung stromführend ist.
 - Den Zähler nur in trockener Umgebung anbringen.
 - Den Zähler nicht in einem Explosion gefährdeten Bereich montieren oder ihn Staub, Schimmel und Insekten aussetzen.
 - Stellen Sie sicher, dass die verwendeten Kabel geeignet sind für den Maximalstrom des Zählers.
 - Stellen Sie vor dem Aktivieren des Stromes/der Spannung zum Zähler sicher, dass die AC-Kabel richtig angeschlossen sind.
 - Schließen Sie die Zähler nicht an ein 3 phasiges -400V AC- Netzwerk an.
 - Berühren Sie die Verbindungsklemmen des Zählers nicht direkt mit bloßen Händen, mit Metall, mit blankem Draht oder anderem Material, da Sie einen elektrischen Schlag bekommen können.
 - Stellen Sie sicher, dass die Schutzkappe nach der Installation angebracht ist.
 - Installation, Wartung und Reparatur sollte nur von qualifiziertem Personal durchgeführt werden.
 - Zerschlagen Sie nie die Abdichtungen und öffnen den Gehäusedeckel/die Frontblende, da dies die Funktion des Zählers beeinflussen kann und jegliche Garantie nicht mehr übernommen wird.
 - Lassen Sie das Gerät nicht fallen oder setzen ihn physischen Auswirkungen aus, da der Zähler innen Hochpräzisionsbauteile erhält und diese kaputt gehen können.

Daten

- 100 A direktmessend
- Wirkleistung (kWh)
- S0-Impulsausgang: 1
- S0-Impulsrate: 1000 Imp/kWh
- LC-Display: 7-stellig
- Klasse 1 nach IEC 62053-21, B nach EN 50470-3
- 4 TE (72 mm)
- 35mm Hutschienenbefestigung
- Weiße Hintergrundbeleuchtung

Technische Daten

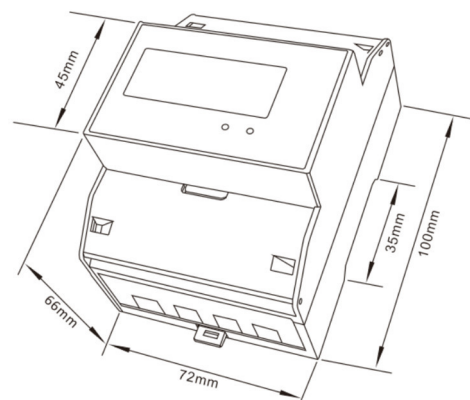
Spezifikationen

Eingang Strom	3 Phasen-4 Leiter 10(100)A
Nennfrequenz	50Hz ±10%
Spannung	3x230 / 400 V AC
Leistungsvermögen	
- Wechselfestigkeit	4KV für 1 Minute
- Stoßfestigkeit	6KV -1,2/50µS
Operativer/betrieblicher Strombereich	0,4% Ib-lmax
Überstromwiderstand	30Imax für 0,01s
Eigenverbrauch	≤2W/10VA/Phase
Betriebsspannung	80% ~ 120% von Un
S0 Impulsausgang	1
S0-Impulsrate	1000 Imp / kWh fest bei P1
Impulsbreite	30ms
Display	LC-Display 7-stellig (6+1 Nachkommastelle 999999,9)

Leistungskriterien

Luftfeuchtigkeit bei Betrieb	≤90%
Luftfeuchtigkeit bei Lagerung	≤95%
Betriebstemperatur	-25°C - +55°C
Lagertemperatur	-40°C - +70°C
Internationale Norm	Klasse B EN 50470-1/3 Klasse 1 IEC 62053-21
Genauigkeitsklasse	1
Schutzart	IP51
Schutzklasse	II
Mechanische Umgebungsbedingungen	M1
Elektromagnetische Umgebungsbedingungen	E2

Abmessungen



Höhe	100 mm
Breite	72 mm
Tiefe	66 mm

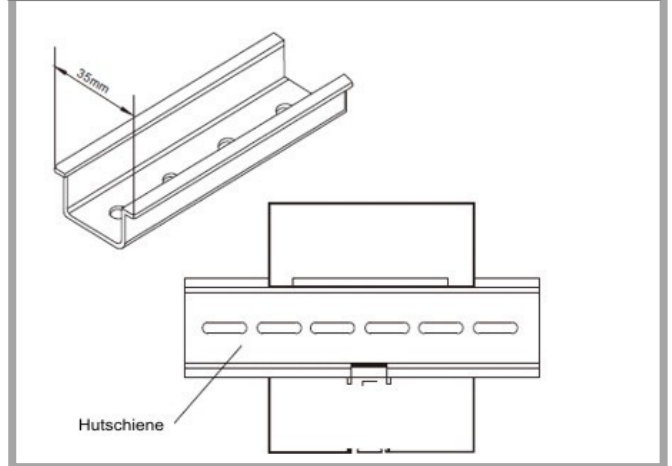
Inbetriebnahme

Initialisierung Display

Ist der Zähler am Stromnetz angeschlossen, initialisiert dieser und führt einen Selbsttest durch.



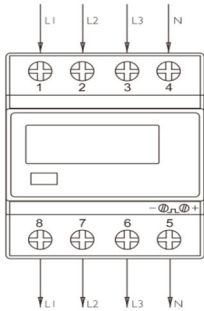
Montage Diagramm



Konformitätserklärung

Wir, Jiaxing Easton Electronic Instruments Co., Ltd. Erklären unter alleiniger Verantwortung als Hersteller, dass der dreiphasige Drehstromzähler (kWh) SDM72 dem in der Bescheinigung über die EG-Baumusterprüfung beschriebenen Baumuster sowie den Anforderungen der EG Richtlinie 2004/22 EC Prüfbescheinigung Nr. 0120/SGS0213 Identifikationsnummer Nb0120 entspricht.

Schaltbild



- 1/5 L1 IN / OUT
- 2/6 L2 IN / OUT
- 3/7 L3 IN / OUT
- 4/8 Neutral

